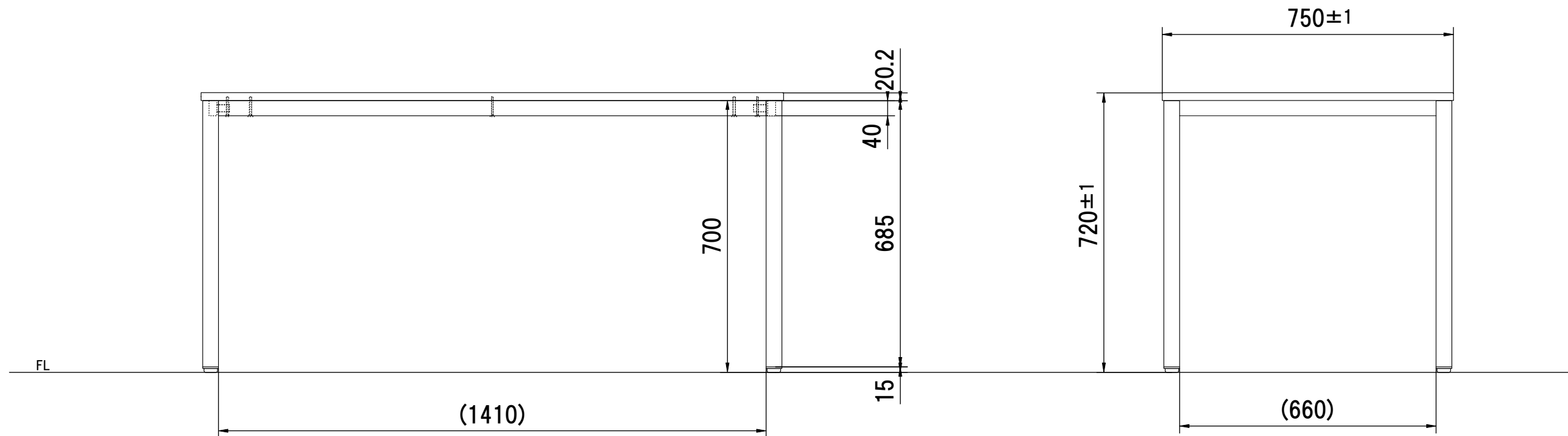


工場組付け		
十字穴付き 丸皿木ビス	18	M4.5 × 56(ユニクロ)

同梱付属品		
六角穴付きボルト	4	M10×40(ユニクロ)
六角レンチ	1	8M L型
六角レンチ補助パイプ	1	φ13 × 117
ワッシャー	4	M10
スプリングワッシャー	4	M10



記事	GAIA EDUCATION CORPORATION	変更日付	設計・製図	承認	作成日付	氏名	名称	抗ウイルス・抗菌ミーティングテーブル (W1500)	尺度 1 12(A3)
		③			検図		品番		
		②			製図	'20/11/23	T. ABE		
		①			設計		図面NO.	GEFC-1575(W/O)SA-001	