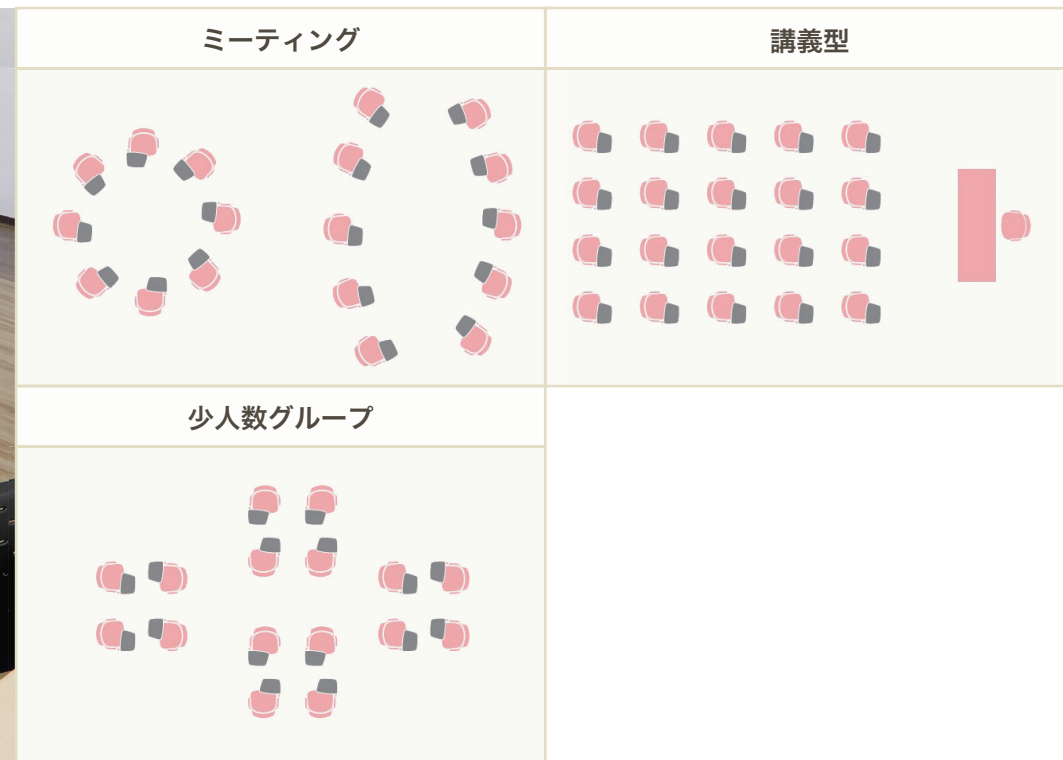


アクティブワーキングチェア

atothink

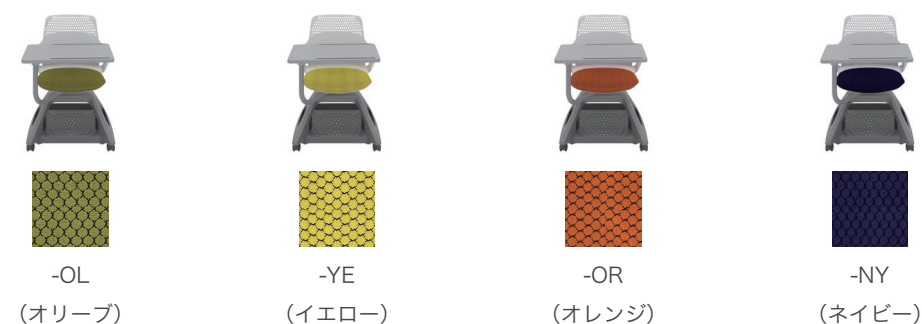


打ち合わせを円滑、活発に行えるアクティブワーキングチェア  
 キャスター付きの為ソーシャルディスタンスを自由に取ることが出来ます。



- 天板付のチェアであらゆる打ち合わせスタイルをサポート
- 左右兼用のタブレットホルダーを標準装備
- 脚部に大きめの収納スペースを確保
- ドリンクホルダーを脚部左右に装備
- 右利き、左利きの両方に対応したユニバーサルデザイン

豊富なカラーバリエーション



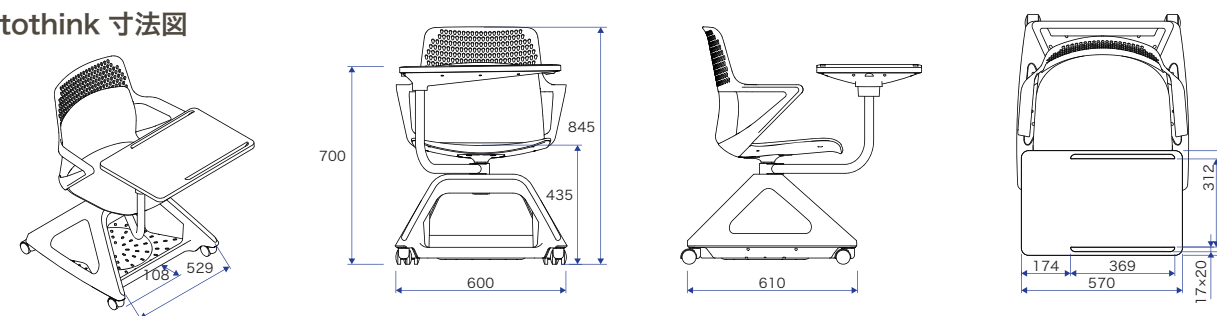
■ atothink

品番：GSS2-2400-ZN-□-□  
 サイズ：W600×D610×H845mm SH435mm  
 W570×D370mm(作業天板)  
 価格：75,000 (税抜)

■ 共通仕様

背・座／一体型樹脂成型品、左右肘掛け、オプション座面張替え機構  
 背 / 上部放熱用空気孔  
 座面 / クッション張地  
 脚部 / 荷物収納機構、Φ50mm移動用キャスター×4 箇所  
 左右ドリンクホルダー搭載、360°回転式作業天板用パイプ  
 作業天板 / 樹脂成型品、タブレットホルダー×2 箇所

■ atothink 寸法図



大きな作業天板

大きな作業天板は仕事で行う様々な作業において  
 十分なスペースを確保しています。A4サイズを  
 展開したA3サイズも広げて置くことができます。



タブレットホルダー装備

作業天板自体にタブレットのホルダーが  
 標準装備されている為、タブレットを活用  
 した作業でも活躍します。



座面クッション

冬場の寒い時期にも座面にクッション性のある  
 張地があるため、座った際にも冷たい樹脂の  
 部分が直接身体に触れにくくなっています。



ドリンクホルダーを標準装備

チェアのベース部分左右にドリンクホルダーが標準  
 装備されていて、追加で購入する必要がありません。  
 ペットボトルを置いておく事が出来ます。